



โครงการก่อสร้างคูระบายน้ำถนนสายทุ่งขมื่นเหนือ ม.4

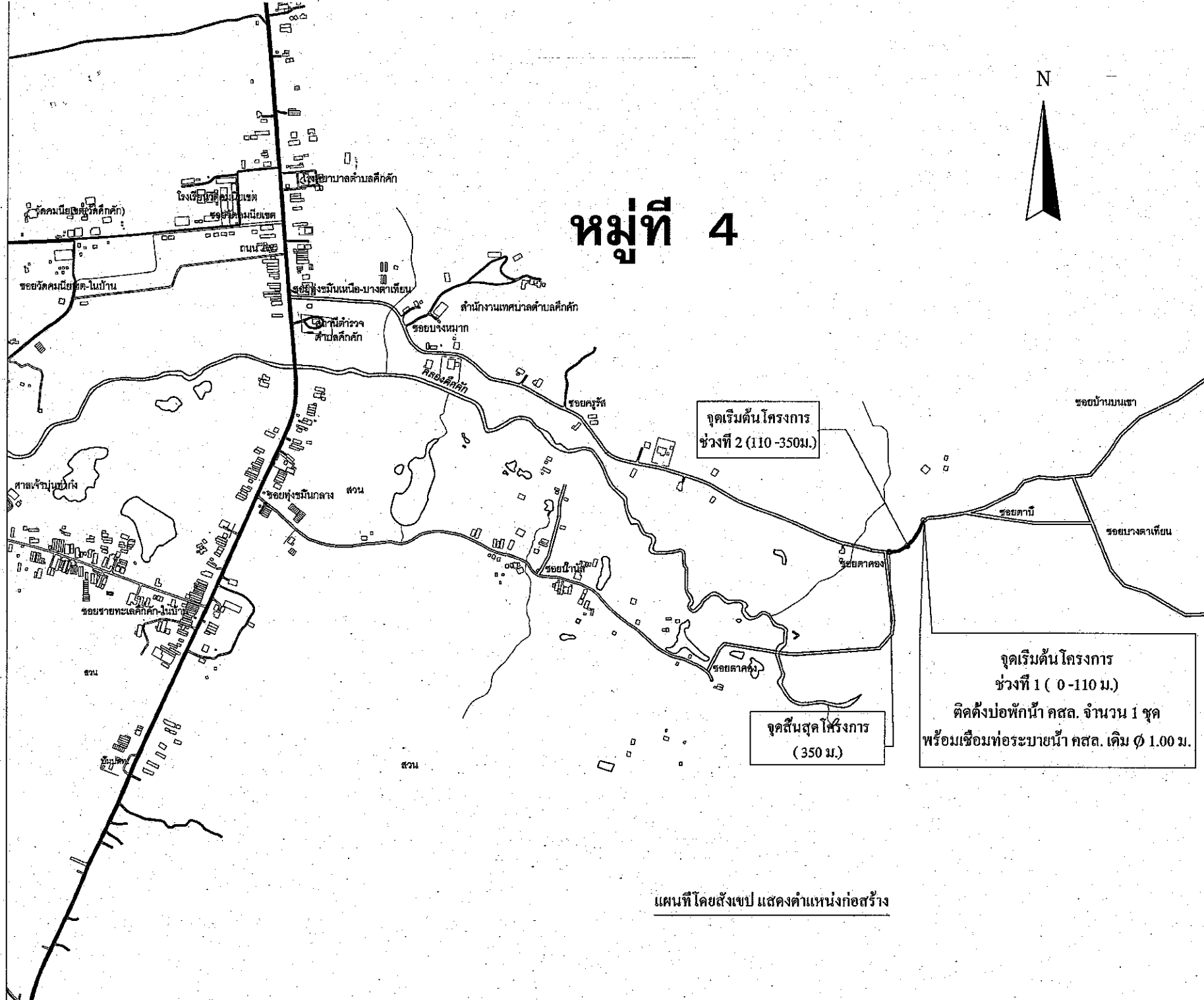
ตำบลคึกคัก อำเภอตะกั่วป่า จังหวัดพังงา

ปริมาณงาน

คูระบายน้ำ กว้าง 1.00 เมตร ยาว 350.00 เมตร หนา 0.10 เมตร



# หมู่ที่ 4



แบบโครงการ  
ก่อสร้างระบบน้ำถนนสายทุ่งมีนเหนือ ม.4

สำรวจ  
  
(นายเมฆา ชาติประดิษฐ์)  
ผู้ช่วยนายช่างโยธา

เขียนแบบ  
  
(นายเมฆา ชาติประดิษฐ์)  
ผู้ช่วยนายช่างโยธา

วิศวกรโยธา  
  
(นายสุงสาภ สังกนุกอง)  
วิศวกรโยธา

ตรวจสอบ  
  
(นายวิชรากร เดชประดิษฐ์)  
หัวหน้าฝ่ายแบบแผนและก่อสร้าง  
รท. แทน ผอ.กองช่าง

เห็นชอบ  
  
(นายอนิวัตร ชาติประดิษฐ์)  
ปลัดเทศบาลตำบลคึกคัก

อนุมัติ  
  
(นายสุวิทย์ ตันทอง)  
นายกเทศมนตรีตำบลคึกคัก

แบบเลขที่ A-01

รายการประกอบแบบ / SPECIFICATION

**จุดประสงค์** เพื่อการก่อสร้างคูระบายน้ำ กว้าง 1.00 เมตร ยาว 350.00 เมตร หนา 0.10 เมตร หรือฝาปิด คสล. กว้าง 1.00 เมตร ยาว 0.98 เมตร หนา 0.12 เมตร (รายละเอียดตามแบบแปลนและปริมาณที่กำหนด)

**ข้อบังคับ** การก่อสร้างจะต้องเป็นไปตามรูปแบบของสัญญาและรายละเอียดแบบท้ายสัญญาทุกประการ

**คอนกรีต** - ใช้คอนกรีตกำลังอัดทรงลูกบาศก์ 240 กก./ตร.ซม. ที่อายุไม่น้อยกว่า 28 วัน และผู้รับจ้างส่งงานได้ต่อเมื่อผลทดสอบออกแล้ว หรือพร้อมผลทดสอบคอนกรีตที่ใช้ให้เป็นไปตาม มทอ. 101-2562 นอกจากนี้ระบุในแบบให้ใช้ชนิดของคอนกรีตดังนี้.

ชนิดของ โครงสร้าง	ชนิดของคอนกรีต	แรงอัดประลัยค่าสุดของแท่งคอนกรีต รูปทรงกระบอก 15x30 ซม. ที่อายุ 28วัน ( กก/ตร.ซม. )	แรงอัดประลัยค่าสุดของแท่งคอนกรีต รูปลูกบาศก์ 15x15x15 ซม.ที่อายุ 28วัน ( กก/ตร.ซม. )
โครงสร้างคอนกรีต	ก2	200	240
งานซ่อมแซมพื้น คสล.	ก2	200	240

**งานรื้อถอน** - ให้ทำการรื้อถอนผิวจราจรคอนกรีต โดยเศษวัสดุที่รื้อถอนขึ้นมาให้นำไปทิ้ง

**การบ่มคอนกรีต** - จะต้องบ่มโดยการ ใช้พลาสติกคลุม หรือวัสดุอื่นใดที่ป้องกันการระเหยความชื้นของคอนกรีต

**ชั้นคุณภาพวัสดุ** เหล็กเส้น - เหล็กเส้นกลมให้ใช้คุณภาพ SR 24 หรือมากกว่า

**การเก็บตัวอย่างเพื่อทดสอบ**

**เหล็กเส้น** - ให้เก็บตัวอย่างตามชนิดของเหล็ก ชนิดละ 3 ตัวอย่าง ความยาวตัวอย่างละ 1 เมตร โดยแสดงการเก็บตัวอย่างต่อผู้ควบคุมงาน

**แท่งคอนกรีต** - ให้เก็บตัวอย่างคอนกรีต ดังนี้ ส่วนของพื้นคูระบายน้ำ ผนังคูระบายน้ำ และฝาคูระบายน้ำ จำนวน 3 ชุด ชุดละ 3 ตัวอย่าง โดยแสดงการเก็บตัวอย่างต่อผู้ควบคุมงานทุกครั้ง

**การทดสอบ**

**เหล็กเส้น** - ผู้รับจ้างจะต้องส่งตัวอย่างเหล็กเสริมพร้อมสำเนาหนังสือรับรอง มอก. เพื่อทำการทดสอบหาคุณสมบัติ โดยผู้ควบคุมงานเป็นผู้นำส่งวัสดุในการทดสอบ ทั้งนี้ห้ามผู้รับจ้างทำการเทคอนกรีตก่อนรายงานผลการทดสอบวัสดุออก อนึ่ง หากผู้รับจ้างเทคอนกรีตโดยผลการทดสอบวัสดุไม่ได้ตามคุณภาพ ผู้รับจ้างต้องรับผิดชอบต่อความเสียหายเองทั้งหมด

**แท่งคอนกรีต** - ผู้รับจ้างจะต้องส่งตัวอย่างแท่งคอนกรีต เพื่อทำการทดสอบหาคุณสมบัติ โดยให้ผู้ควบคุมงานเป็นผู้นำส่งวัสดุในการทดสอบ

**ข้อตกลง** - หลังลงนามสัญญาจ้าง ส่งชื่อผู้ควบคุมงานของผู้รับจ้างให้ผู้ว่าจ้างรับทราบ โดยต้องเป็นผู้ได้รับใบประกอบวิชาชีพวิศวกรรมโยธา หรือผู้มีคุณสมบัติ มีความรู้ด้านงานก่อสร้างต่างๆ

- ก่อนการเทคอนกรีตทุกครั้ง ผู้รับจ้างต้องแจ้งผู้ควบคุมงานล่วงหน้าไม่น้อยกว่า 1 วัน กรณีมิได้แจ้งให้ผู้ควบคุมงานทราบตามข้างต้น หากเกิดความเสียหายด้วยสาเหตุใดก็ตามผู้รับจ้างจะต้องรับผิดชอบเอง

- หากพบปัญหาในการก่อสร้าง จะต้องขอคำแนะนำจากผู้ควบคุมงาน หรือคณะกรรมการตรวจรับพัสดุ ข้อวินิจฉัยเป็นประการใดถือเป็นข้อยุติ

- ความเสียหายที่เกิดจากการก่อสร้างให้กลับคืนสภาพเดิมหรือเปลี่ยนใหม่โดยไม่สามารถนำมาเป็นข้ออ้างในการขอปรับวงเงินค่าก่อสร้างได้

- ให้ผู้รับจ้างจัดเตรียมป้ายเตือน และสัญญาณไฟสำหรับกลางคืน ให้ผู้ใช้เส้นทางสัญจรสังเกตเห็นง่าย



**แบบโครงการ**  
ก่อสร้างคูระบายน้ำถนนสายทุ่งนันทน์ กม.4

**สำรวจ**  
  
(นายเมธา ชาติประคิมฐ์)  
ผู้ช่วยนายช่างโยธา

**เขียนแบบ**  
  
(นายเมธา ชาติประคิมฐ์)  
ผู้ช่วยนายช่างโยธา

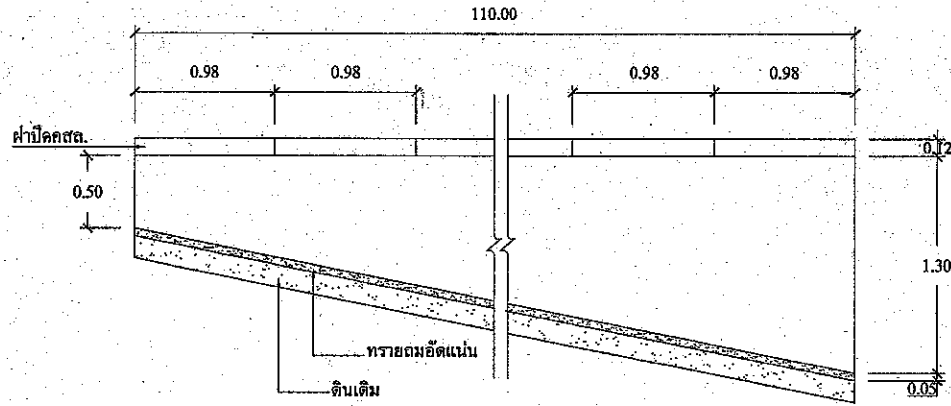
**วิศวกรโยธา**  
  
(นายสุภาพ สังกะบุญกิจ)  
วิศวกรโยธา

**ตรวจสอบ**  
  
(นายวิชาพร เดชาประคิมฐ์)  
หัวหน้าฝ่ายแบบแผนและก่อสร้าง  
รท.พหน ผอ.กองช่าง

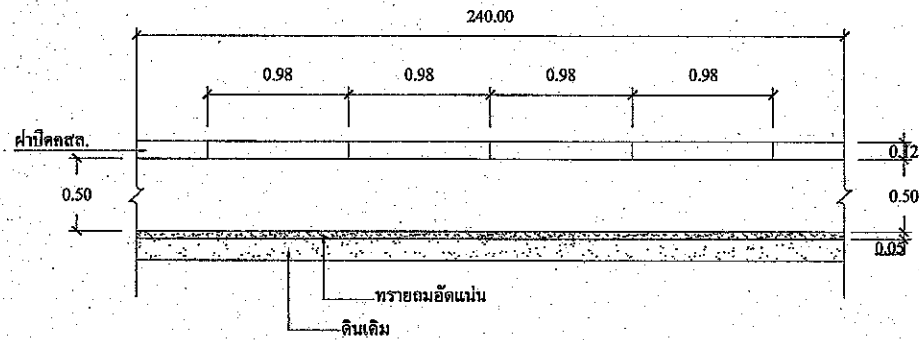
**เห็นชอบ**  
  
(นายนิวัฒน์ ชาติประคิมฐ์)  
ปลัดเทศบาลตำบลกัก

**อนุมัติ**  
  
(นางสาวสุดี ต้นแท้ง)  
นายกเทศมนตรีตำบลกัก

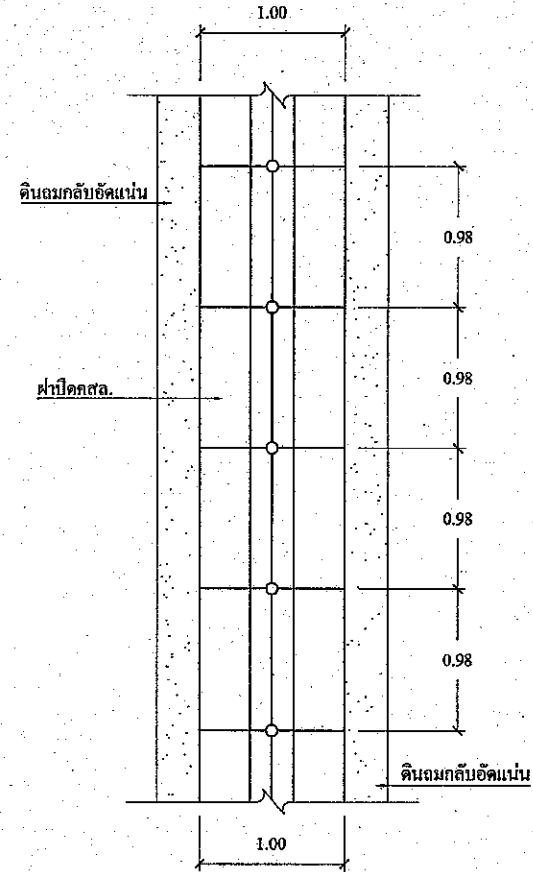
**แบบเลขที่** A-02



แบบรูปด้าน ช่วงที่ 1 ระยะ 000 - 110 เมตร



แบบรูปด้าน ช่วงที่ 2 ระยะ 110 - 350 เมตร



แบบ แปลนฝ้ายปิด คสล. / รางระบายน้ำ คสล.

แบบโครงการ  
ก่อสร้างอุทราบายน้ำถนนสายทุ่งมีนเหนือ ม.4

สำรวจ

(นายเมธา ใจดีประดิษฐ์)  
ผู้ช่วยนายช่างโยธา

เขียนแบบ

(นายเมธา ใจดีประดิษฐ์)  
ผู้ช่วยนายช่างโยธา

วิศวกรโยธา

(นายสุภภาพ สังขนุกิจ)  
วิศวกรโยธา

ตรวจสอบ

(นายวิชากร เลขประดิษฐ์)  
หัวหน้าฝ่ายแบบแผนและก่อสร้าง  
รท.มทน ผอ.กองช่าง

เห็นชอบ

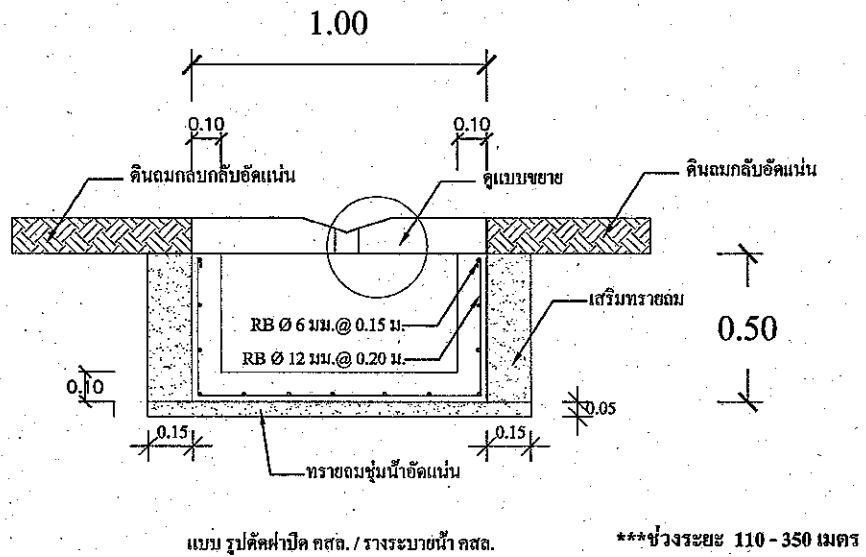
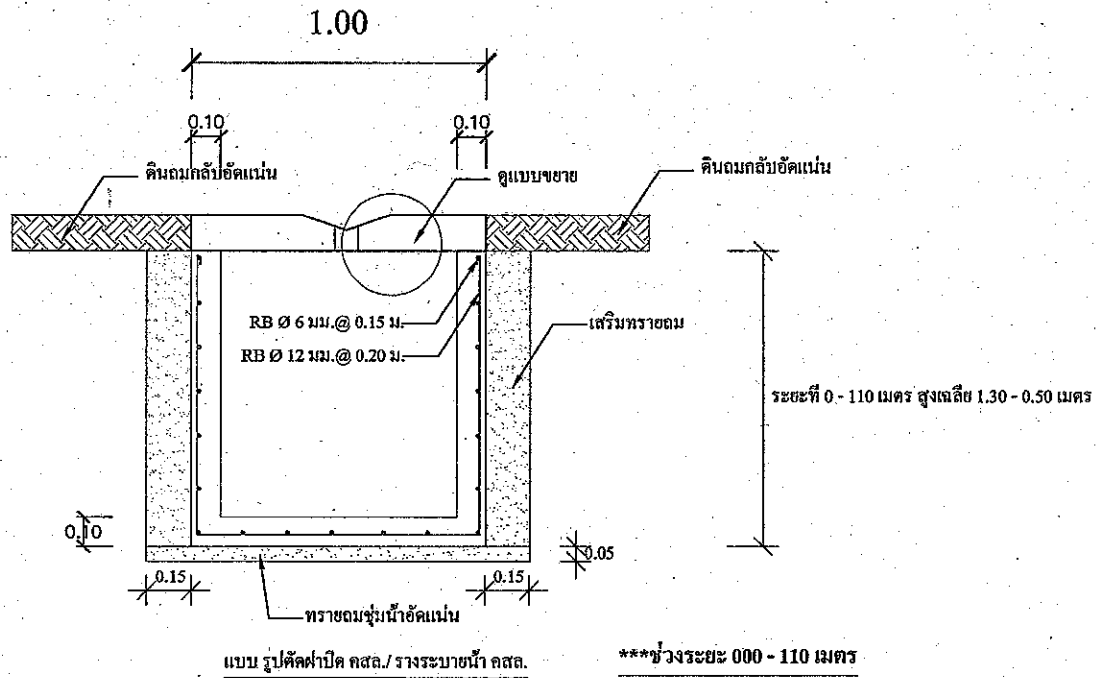
(นายอนิวัตรคน ไซศรีคนธนาโชติ)  
ปลัดเทศบาลตำบลสีกกัก

อนุมัติ

(นายสวัสดิ์ ดินแดง)  
นายกเทศมนตรีตำบลสีกกัก

แบบเลขที่

B-01



แบบโครงการ  
ก่อสร้างระบบน้ำถนนสายทุ่งมื่นเหนือ ม.4

สำรวจ

*(Signature)*  
(นายเมธา ไรติประคิมฐ์)  
ผู้ช่วยนายช่างโยธา

เขียนแบบ

*(Signature)*  
(นายเมธา ไรติประคิมฐ์)  
ผู้ช่วยนายช่างโยธา

วิศวกรโยธา

*(Signature)*  
(นายสุภาพ สังฆนกิจ)  
วิศวกรโยธา

ตรวจสอบ

*(Signature)*  
(นายวิฑูรย์ เศรษฐประคิมฐ์)  
หัวหน้าฝ่ายแบบแผนและก่อสร้าง  
กท.แทน ผอ.กองช่าง

เห็นชอบ

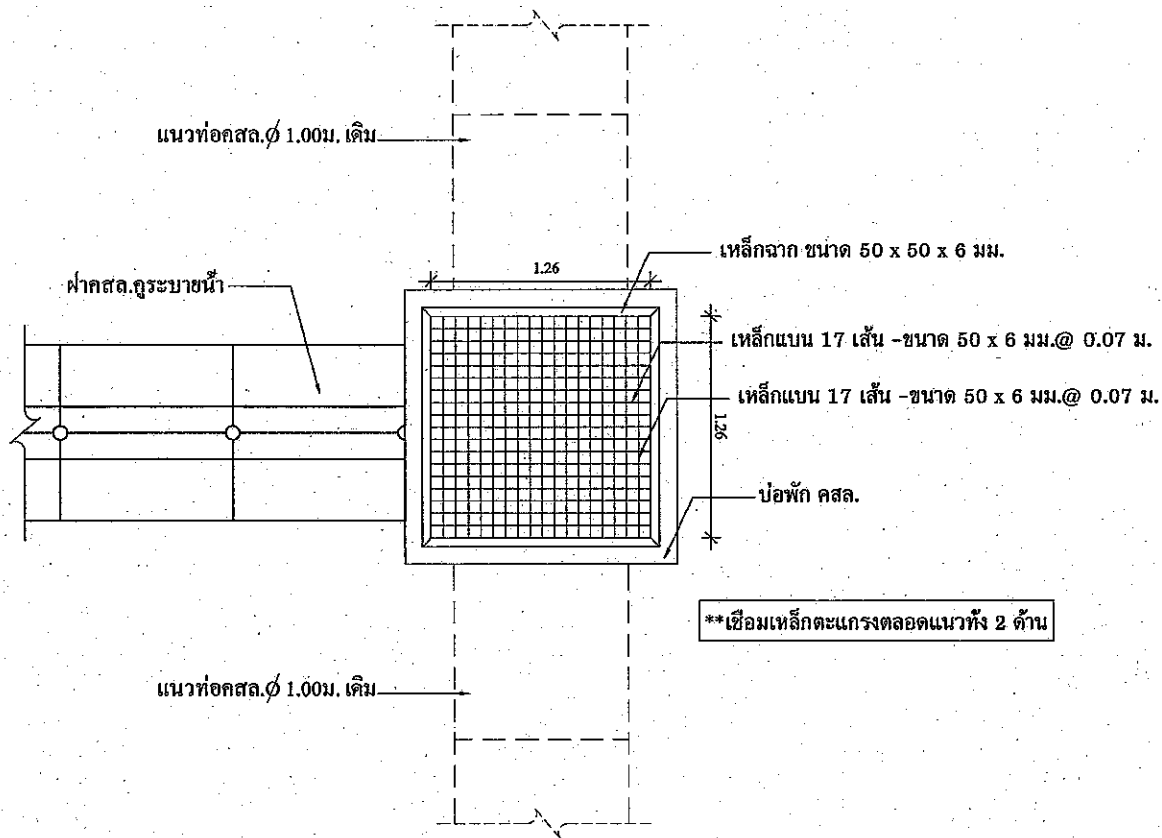
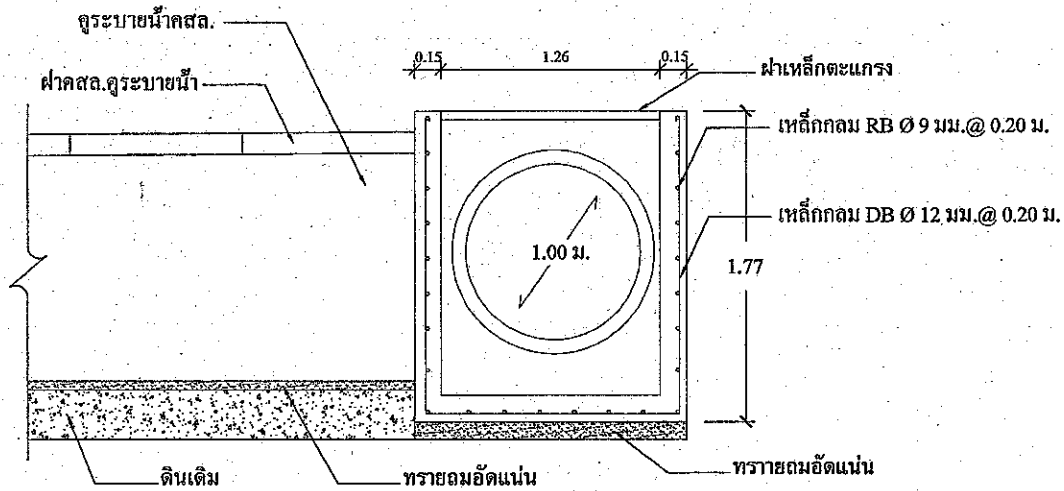
*(Signature)*  
(นายอนันต์ ไรติประคิมฐ์)  
ปลัดเทศบาลตำบลก๊ก

อนุมัติ

*(Signature)*  
(นายสวัสดิ์ ดันเก่ง)  
นายกเทศมนตรีตำบลก๊ก

แบบเลขที่

B-02



แบบโครงการ  
ก่อสร้างอุโมงค์น้ำถนนสายทุ่งมันเหมือ ม.4

สำรวจ

(นายเมธา ชาติประดิษฐ์)  
ผู้ช่วยช่างโยธา

เขียนแบบ

(นายเมธา ชาติประดิษฐ์)  
ผู้ช่วยช่างโยธา

วิศวกรโยธา

(นายสุภาพ สังฆนุกิจ)  
วิศวกรโยธา

ตรวจสอบ

(นายวิรากร เดชประดิษฐ์)  
หัวหน้าฝ่ายแบบแผนและก่อสร้าง  
ภ.แทน ผอ.กองช่าง

เห็นชอบ

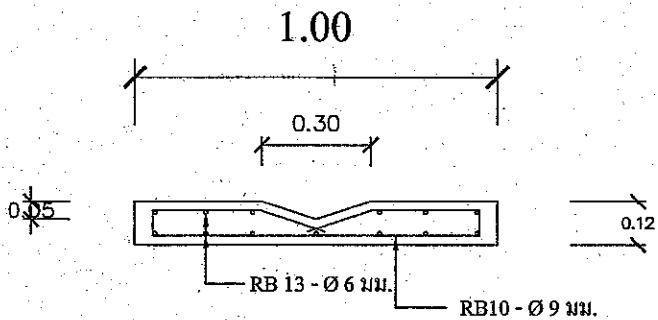
(นายอนิวัฒน์ ไชยรัตน์)  
ปลัดเทศบาลตำบลศรีกก

อนุมัติ

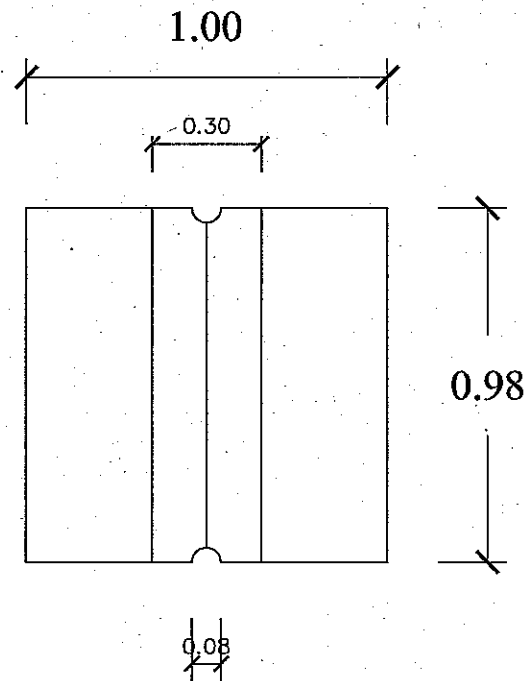
(นายสวัสดิ์ ดินเก่ง)  
นายกเทศมนตรีตำบลศรีกก

แบบเลขที่

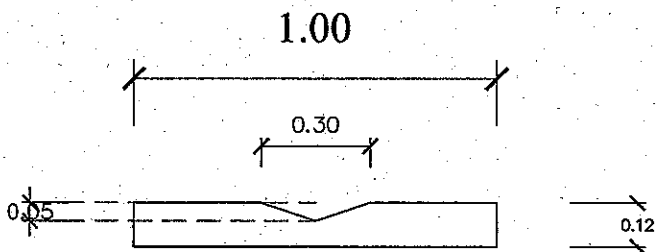
B-03



แบบ ฝาคสล.วางระบายน้ำ



แบบ ฝาคสล.วางระบายน้ำ



แบบ ฝาคสล.วางระบายน้ำ

แบบ ฝापัดถูระบายน้ำคอนกรีตเสริมเหล็ก

แบบโครงการ

ก่อสร้างคูระบายน้ำถนนสายทุ่งขี้เหล็กเหนือ ม.4

สำรวจ

  
(นายเมธา ใจดีประดิษฐ์)  
ผู้ช่วยนายช่างโยธา

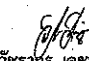
เขียนแบบ

  
(นายเมธา ใจดีประดิษฐ์)  
ผู้ช่วยนายช่างโยธา

วิศวกรโยธา

  
(นายสุภาพ สังข์นุกิจ)  
วิศวกรโยธา

ตรวจสอบ

  
(นายวิรากร เจริญประดิษฐ์)  
หัวหน้าฝ่ายแบบแผนและก่อสร้าง  
รท.แทน ผอ.กองช่าง

เห็นชอบ

  
(นายนิรันดร์ นิรันดร์)  
ปลัดเทศบาลตำบลสีคิ้ว

อนุมัติ

  
(นายสวัสดิ์ สิ้นแกง)  
นายกเทศมนตรีตำบลสีคิ้ว

แบบเลขที่

B-04