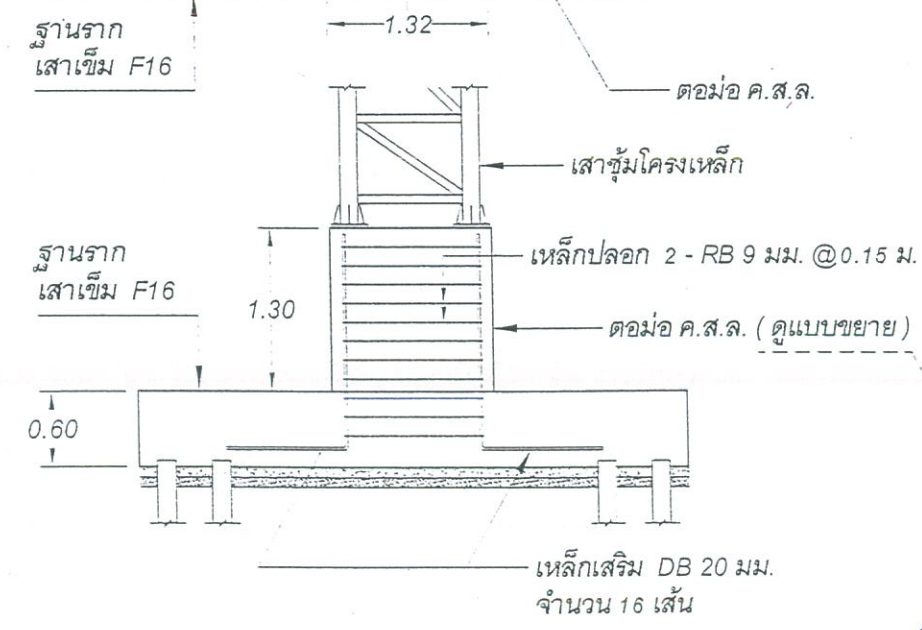
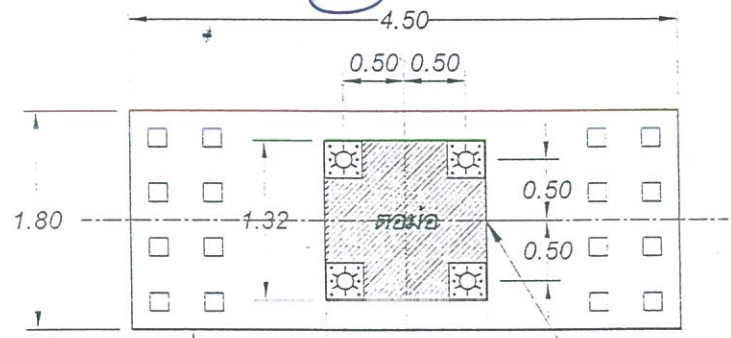
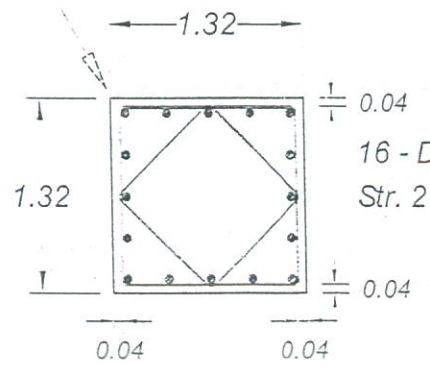


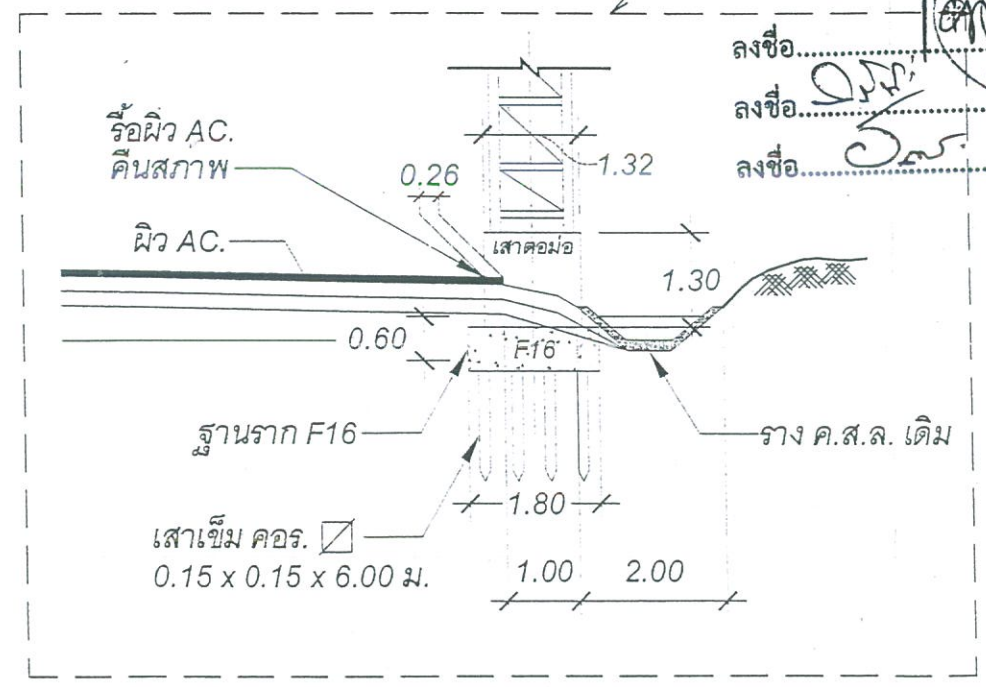
รูปตัดขยายงานโครงสร้างฐานราก
 มาตรฐาน NTS.
 ลงชื่อ.....
 ลงชื่อ.....
 ลงชื่อ.....
 ลงชื่อ.....



แบบขยายตอม่อ ค.ส.ล.
 มาตรฐาน NTS.



แบบขยายงานโครงสร้างฐานราก
 มาตรฐาน NTS.



แบบขยายหน้าตัดตอม่อ ค.ส.ล.
 มาตรฐาน NTS.

คณะกรรมการจัดทำแบบรายการ ประธานกรรมการ: กรรมการ: กรรมการ:	
ใบบังคับโครงการ : การปรับปรุงพื้นที่ดินพระเกียรติ เนื้อในโอกาสพระราชพิธีมหามงคล เฉลิมพระชนมพรรษา 6 รอบ 28 กรกฎาคม 2567	
ที่ตั้งโครงการ : ตำบลคึกคัก อำเภอตะกั่วป่า จังหวัดพังงา	
ตรวจสอบ : นายอาทิตย์ เจริญชนิด ผู้ช่วยนายช่างโยธา	
ตรวจสอบแบบ : นายวิชากร เศษประดิษฐ์ วิศวกรโยธา นายวิชากร เศษประดิษฐ์ ผู้ช่วยนายช่างโยธา	
ตรวจสอบ : (นาย วิชากร เศษประดิษฐ์) หัวหน้าฝ่ายแบบแผนและก่อสร้าง	
ตรวจสอบ : (นาย ประวิม กิ่งทอง) ผู้อำนวยการกองช่าง	
เห็นชอบ : (นาย จีรภัทร ชุ่มแสง) รองปลัดเทศบาล รักษาการแทน ปลัดเทศบาลตำบลคึกคัก	
เห็นชอบ : (นาย ชชาติ เจริญ) รองนายกเทศมนตรีตำบลคึกคัก	
อนุมัติ : (นาย สวัสดิ์ ดินแก้ว) นายกเทศมนตรีตำบลคึกคัก	
แบบแสดง : แบบขยายงานโครงสร้างฐานราก ตอม่อ ค.ส.ล.	
เลขที่แบบ : 7/2567	แผ่นที่ : 03/08
แกะไขแบบ : ครั้งนี้ / / ครั้งนี้ / /	
วิศวกรโยธาชำนาญการพิเศษ นายนิรันดร์ ลาภย กย. 13037	